



HƯỚNG DẪN SỬ DỤNG

MÁY SẤY TAY SIÊU TỐC

Model: SH - H2

HƯỚNG DẪN SỬ DỤNG
MÁY SẤY TAY SIÊU TỐC
SH - H2

Cảm ơn bạn đã lựa chọn bộ thiết bị Máy sấy tay siêu tốc SH - H2 của công ty Bkav SmartHome. Khi lựa chọn sản phẩm của công ty Bkav SmartHome, bạn sẽ nhận được chế độ chăm sóc khách hàng tốt nhất và được hỗ trợ lắp đặt bởi các chuyên gia kỹ thuật.

Tài liệu này có các thông tin hữu ích trong quá trình lắp đặt và sử dụng sản phẩm. Bạn nên dành thời gian đọc kỹ hướng dẫn và giữ lại trong trường hợp cần sử dụng đến.



Cảnh báo

Tai nạn do điện giật có thể gây chấn thương hay nguy hiểm đến tính mạng. Khi sửa chữa, lắp đặt hay vệ sinh thiết bị, bạn nên kiểm tra xem nguồn điện kết nối với thiết bị đã được ngắt hay chưa.

Bạn nên nhờ kỹ thuật viên hoặc Trung tâm chăm sóc khách hàng để tránh các sự cố xảy ra do bị điện giật.

Bạn nên tuân thủ các quy định về môi trường khi loại bỏ hay tái chế thiết bị, các vật liệu bao bì của thiết bị.

Thiết bị Máy sấy tay siêu tốc SH - H2 là sản phẩm của công ty Bkav SmartHome đã được đăng ký kiểu dáng, giải pháp hữu ích và chứng nhận chất lượng. Mọi hình thức vi phạm như sao chép kiểu dáng và ý tưởng sản phẩm đều phải chịu sự xử lý của luật bảo hộ bản quyền hiện hành của nước Cộng hòa Xã hội Chủ nghĩa Việt Nam.

Copyright © 2015 Bkav SmartHome Co., Ltd. All rights reserved.



Không sử dụng nguồn điện khác với nguồn điện được ghi trong phần thông số kỹ thuật của thiết bị.



Ngắt nguồn điện cung cấp cho thiết bị trước khi lắp đặt, tháo gỡ hoặc sửa chữa thiết bị.



Không lau chùi thiết bị bằng các hóa chất ăn mòn.



Không để thiết bị ở nơi có nhiệt độ quá cao.



Không tháo mở thiết bị khi không cần thiết.



Cảnh báo

Bạn nên tuân thủ các hướng dẫn sử dụng an toàn, để đảm bảo an toàn trong suốt quá trình sử dụng thiết bị.

Lưu ý sử dụng	1
Sử dụng an toàn	2
Mục lục	3
Giới thiệu thiết bị	4
Giới thiệu chung	4
Bộ sản phẩm đóng gói	4
Thông số kỹ thuật	6
Khoảng cách cảm ứng	6
Cấu tạo của thiết bị	7
Lắp đặt thiết bị	8
Kích thước lắp đặt	8
Các bước lắp đặt	9
Cài đặt thiết bị	11
Cài đặt chế độ hoạt động	11
Kiểm tra hoạt động công tắc nguồn	12
Kiểm tra hoạt động nút chọn chế độ	12
Hướng dẫn sử dụng thiết bị	13
Các bước sử dụng	13
Bảo trì thiết bị	14
Bảo trì thiết bị trong quá trình sử dụng	14
Chu trình hoạt động	15
Các vấn đề khi sử dụng thiết bị	16

Giới thiệu chung

Thiết bị SH - H2 là thiết bị Máy sấy tay siêu tốc hoạt động bằng công nghệ cảm ứng hồng ngoại và công nghệ tạo luồng gió áp suất, rút ngắn thời gian sấy từ 4 đến 5 lần so với máy sấy tay thông thường.

Thiết bị có nhiều chế độ hoạt động linh hoạt và dễ cài đặt. Nhiệt độ luồng gió được thay đổi thông minh tạo thoải mái khi sử dụng.

Với kiểu dáng hiện đại và sang trọng, thiết bị thích hợp sử dụng tại các Khách sạn, Trung tâm thương mại, Sân bay, Nhà ga và các khu vệ sinh công cộng...

Bộ sản phẩm đóng gói

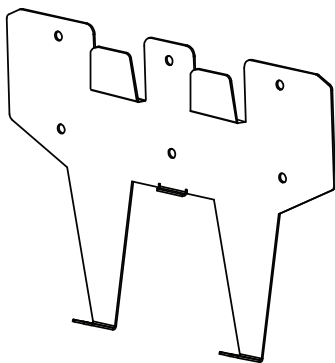
Sách hướng dẫn sử dụng



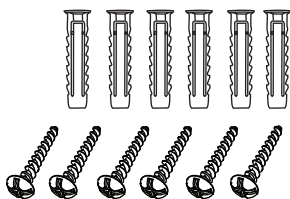
Thiết bị SH - H2



Bộ móc treo thiết bị



6 vít và nở



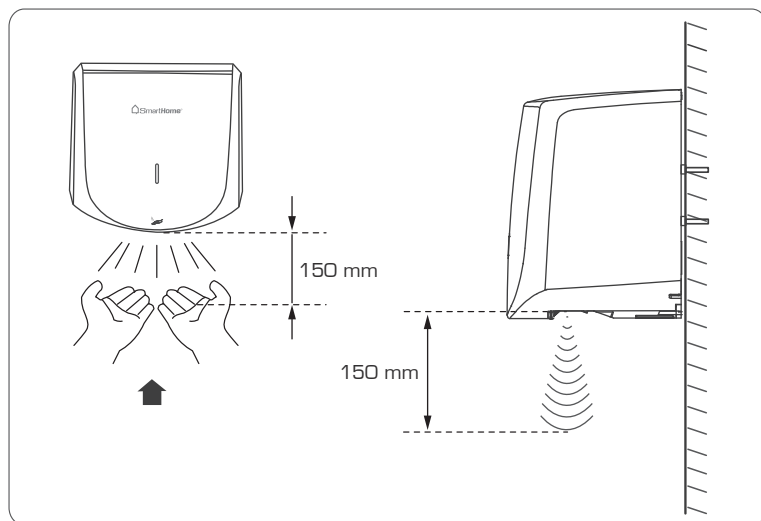
Chú ý

Khách hàng vui lòng kiểm tra để chắc chắn rằng những phụ kiện trên được kèm theo thiết bị của bạn. Nếu thiếu chi tiết nào, hãy liên hệ với nơi bán hàng cho bạn.

Thông số kỹ thuật

Điện áp	100-240V 50/60Hz	
Công suất	NÓNG:	820W
	TIỆN NGHI:	820W
	MÁT:	315W
Cấp bảo vệ chống giật	Cấp 2	
Tiêu chuẩn IP	IPX1	
Công suất chờ	$P_s = 2W$	
Nhiệt độ hoạt động	60°C max	
Kích thước	186 x 276 x 246 mm	
Khối lượng	3,6 kg	

Khoảng cách cảm ứng

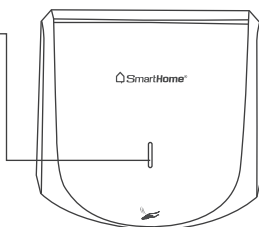


Cấu tạo của thiết bị

Mặt trước thiết bị

Đèn hiển thị:

Màu sắc của đèn hiển thị trạng thái chế độ hoạt động của thiết bị.



Màu đèn hiển thị chế độ hoạt động:

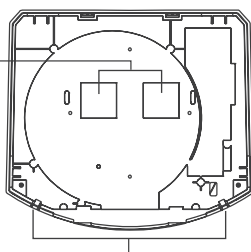
Màu đỏ - Nóng

Màu cam - Tiện nghi

Màu xanh - Mát

Mặt sau thiết bị

Móc treo thiết bị



Đường ra dây nguồn:

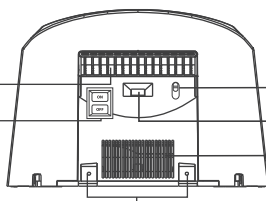
Được thiết kế 2 đường ra dây nguồn, người sử dụng được lựa chọn đầu ra phù hợp cho việc lắp đặt.

Mặt đáy thiết bị

Cửa ra gió

Công tắc nguồn

Lỗ bắt vít

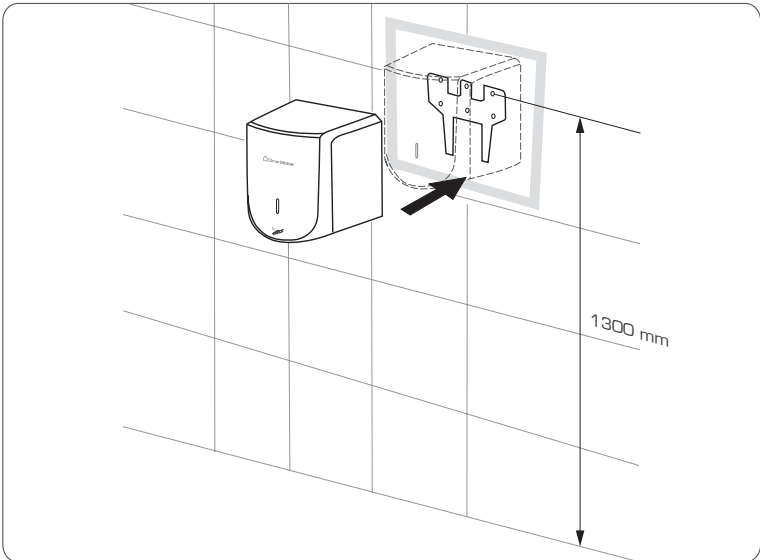
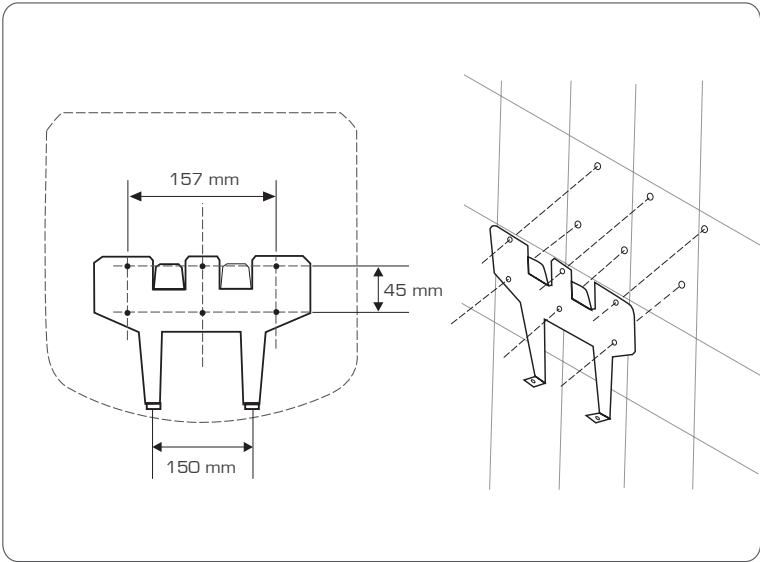


Nút chọn chế độ

Mắt cảm biến

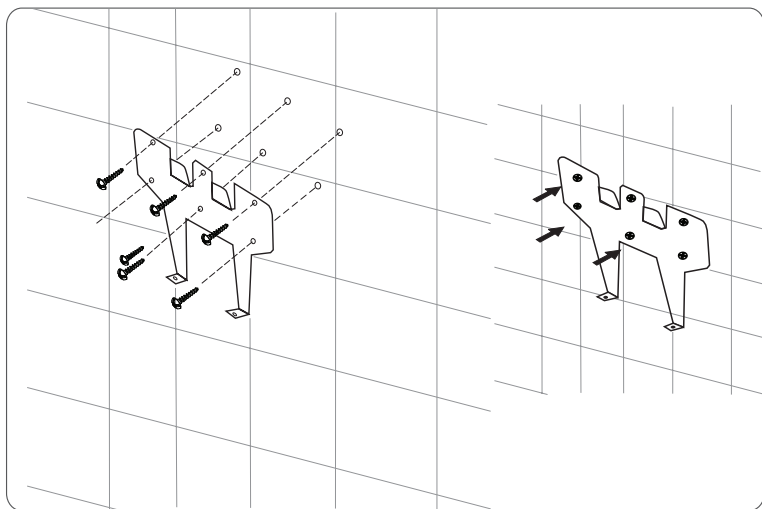
Cửa hút gió

Kích thước lắp đặt

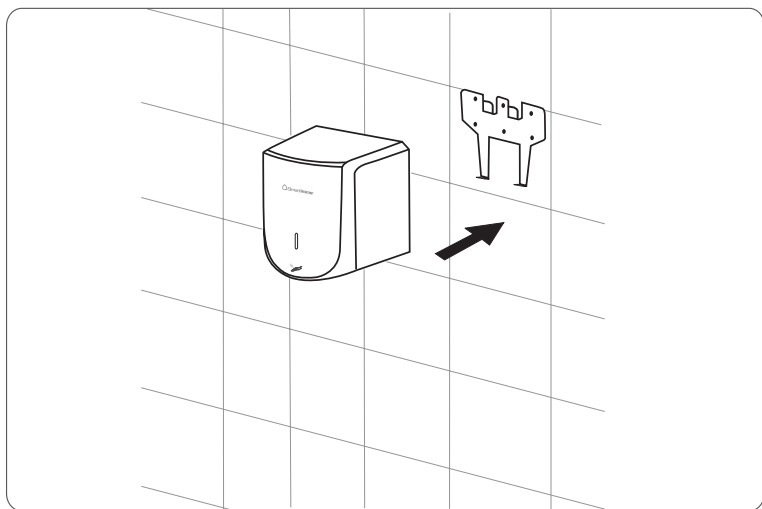


Các bước lắp đặt

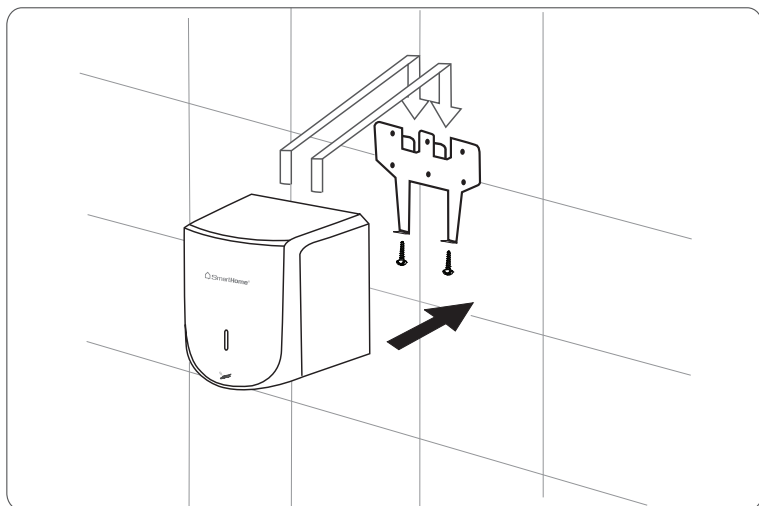
Bước 1: Khoan lỗ bắt vít và định vị móc treo.



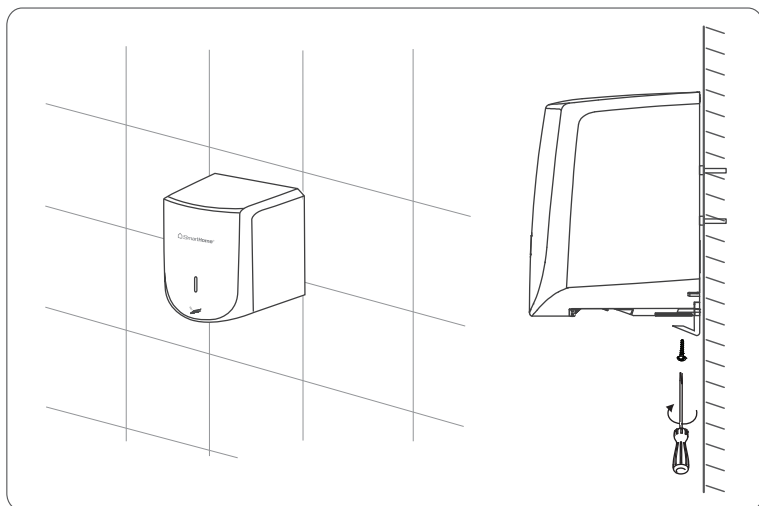
Bước 2: Hướng thiết bị gá vào móc treo theo hướng mũi tên.



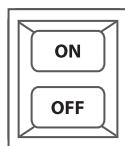
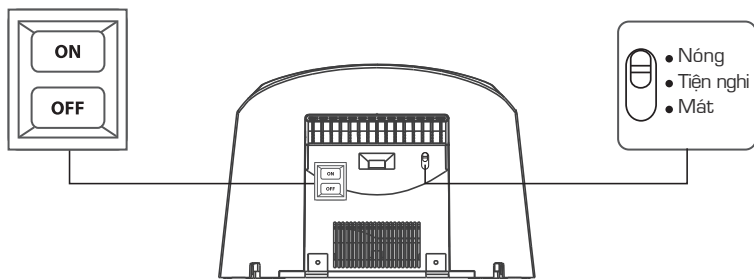
Bước 3: Đưa thiết bị vào móc treo thiết bị.



Bước 4: Vặn vít đáy cố định thiết bị.



Cài đặt chế độ hoạt động



Bật thiết bị



Tắt thiết bị



Chú thích

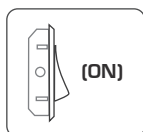
Chế độ **Nóng** đèn hiển thị **màu đỏ**.

Chế độ **Tiện nghi** đèn hiển thị **màu cam**.

Chế độ **Mát** đèn hiển thị **màu xanh**.

Để thay đổi chế độ hoạt động điều chỉnh nút chọn chế độ theo hướng dẫn.

Kiểm tra hoạt động công tắc nguồn



Bật công tắc nguồn kiểm tra đèn hiển thị đã sáng và cửa ra gió đã khởi động khi đưa tay vào.



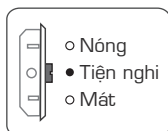
Cảnh báo

Không nên bật tắt công tắc nguồn liên tục có thể gây hỏng thiết bị.

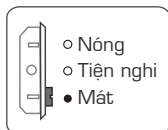
Kiểm tra hoạt động nút chọn chế độ



Chọn chế độ **Nóng** kiểm tra đèn hiển thị **màu đỏ** và luồng gió ra nóng.



Chọn chế độ **Tiện nghi** kiểm tra đèn hiển thị **màu cam** và luồng gió ra ấm.



Chọn chế độ **Mát** kiểm tra đèn hiển thị **màu xanh** và luồng gió ra mát.

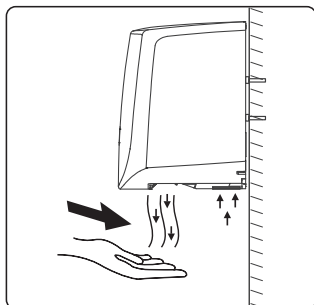


Chú ý

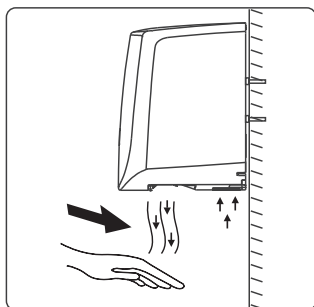
Bạn nên kiểm tra lại hoạt động của thiết bị sau khi hoàn thành các bước cài đặt thiết bị.

Các bước sử dụng

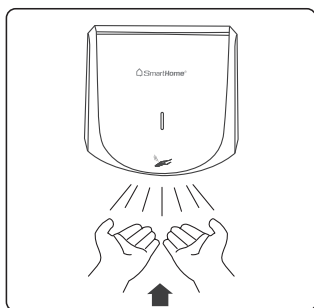
Bước 1: Đặt ngửa lòng bàn tay đưa vào cửa ra gió của thiết bị.



Bước 2: Đặt úp bàn tay đưa vào cửa ra gió của thiết bị.



Bước 3: Xoa nhẹ hai bàn tay vào nhau để làm khô bàn tay.



Chú ý

Thiết bị tự ngắt khi hoạt động liên tục sau 3 phút. Nếu muốn tiếp tục sử dụng, bạn hãy đưa tay ra khỏi thiết bị và đưa tay trở lại cửa gió ra.

Bảo trì thiết bị trong quá trình sử dụng**Bảo trì vỏ thiết bị**

Sau một thời gian sử dụng, hoạt động trong môi trường ẩm và nhiều bụi bẩn, vỏ của thiết bị có thể bị bám bẩn bởi các tác nhân này. Vì vậy cần thiết phải vệ sinh vỏ thiết bị để thiết bị luôn sạch sẽ.

Vệ sinh cửa hút gió

Qua thời gian sử dụng, bạn quan sát thấy gió thổi ra chiều hướng yếu đi hoặc có hiện tượng khác thường tại buồng nhiệt. Bạn cần vệ sinh khu vực cửa hút gió, việc vệ sinh cửa hút gió có thể phải nhờ tới các chuyên viên kỹ thuật.

Vệ sinh mắt cảm biến

Bạn cần vệ sinh định kỳ mắt cảm biến để đảm bảo thiết bị luôn hoạt động chính xác trong quá trình sử dụng.

Các bước vệ sinh thiết bị

Bước 1: Ngắt nguồn điện ra khỏi thiết bị.

Bước 2: Chuẩn bị khăn mềm, nước ấm hoặc nước rửa chuyên dùng.

Bước 3: Làm ướt bề mặt bằng khăn mềm.

Bước 4: Làm khô bề mặt bằng khăn mềm.

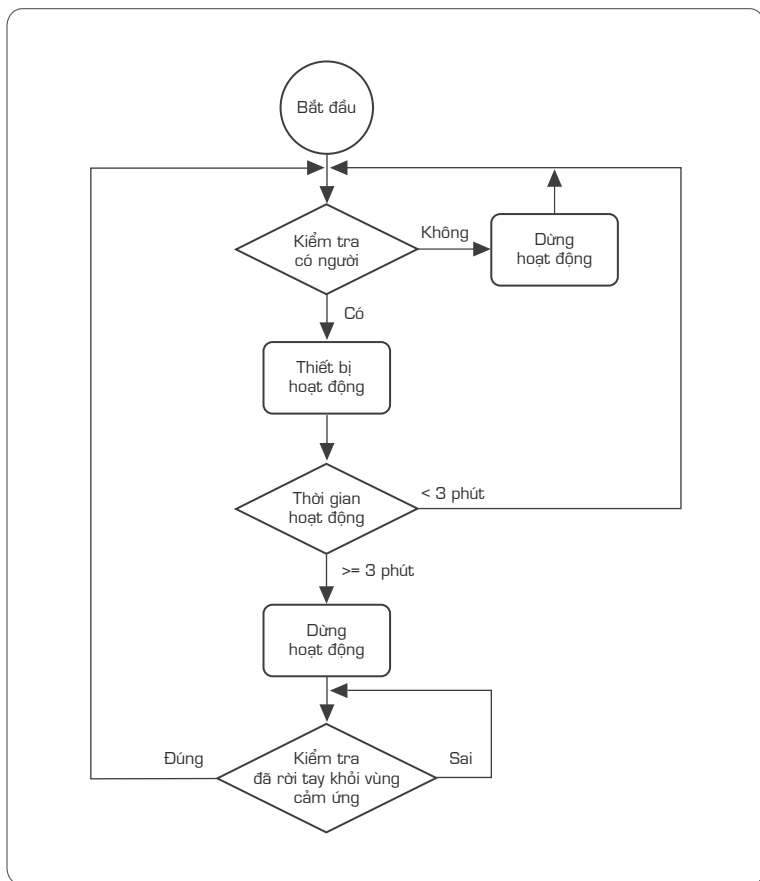
Bước 5: Vệ sinh khu vực buồng hút đảm bảo buồng hút gió được thông gió tốt nhất.

Bước 6: Vệ sinh khu vực mắt cảm biến để đảm bảo khoảng cách cảm biến luôn hoạt động chính xác.

**Chú ý**

Bạn nên đọc kỹ hướng dẫn bảo trì khi sử dụng thiết bị.

Chu trình hoạt động



Chú ý

Ở chế độ **Nóng** nhiệt độ luồng gió ra là **nóng nhất**.
 Ở chế độ **Tiện nghi** nhiệt độ luồng gió ra là **ấm**.
 Thiết bị sẽ tự động ngắt khi thời gian sử dụng hoặc nhiệt độ vượt quá giá trị cho phép.

STT	Hiện tượng	Cách giải quyết
1	Đèn hiển thị nhấp nháy thiết bị không hoạt động.	Kiểm tra vật cản trong vùng cảm biến và vệ sinh mắt cảm biến.
2	Thiết bị không hoạt động, đèn hiển thị không sáng.	Kiểm tra nguồn điện kết nối vào thiết bị và công tắc đã được bật chưa.
3	Thiết bị hoạt động khi không có người sử dụng.	Kiểm tra vật cản trong vùng cảm biến và vệ sinh mắt cảm biến.
4	Các hiện tượng bất thường khác.	Xin liên hệ với Trung tâm chăm sóc khách hàng.

Trước khi gọi điện cho Trung tâm chăm sóc khách hàng, bạn đọc lại thông tin trong phần này để khắc phục sự cố.



Chú ý

Nếu bạn cần sự trợ giúp, xin liên hệ với Trung tâm chăm sóc khách hàng hoặc nơi bán sản phẩm gần nhất.

Bạn ghi lại số series trên sản phẩm trước khi gọi tới Trung tâm chăm sóc khách hàng, nhân viên bảo hành sẽ hỏi bạn thông tin này.

Các vấn đề về sản phẩm xin liên hệ Trung tâm chăm sóc khách hàng:



Trung tâm CSKH: 1900 6488

Tiêu chuẩn nhà hiện đại !

www.smarthome.com.vn



Mfr Code: 893604393HDH2

All rights reserved.
Copyright © 2015 Bkav SmartHome Co., Ltd.

HDH2/V4.1/0715